

## TEST - Chapitre 11 CCNA 1 V4

### 1

Juste après qu'un routeur ait terminé sa séquence d'amorçage, l'administrateur réseau veut vérifier sa configuration. En mode d'exécution privilégié, quelles commandes parmi les suivantes l'administrateur peut-il utiliser pour effectuer cette vérification ? (Choisissez deux réponses.)

- show flash**
- show NVRAM**
- show startup-config**
- show running-config**
- show version**

Réinitialiser l'affichage

Règle de notation pour : correctness of response

Option 3 and Option 4 are correct.  
1 point for each correct option.  
0 points if more options are selected than required.

Valeur maximum = 2

### 2

Les utilisateurs du réseau constatent une dégradation du temps de réponse lors de transferts de fichiers vers un serveur distant. Quelles commandes peuvent être exécutées pour savoir si le routeur a identifié des erreurs d'entrée ou de sortie ?

- show running-config**
- show startup-config**
- show interfaces**
- show ip route**
- show version**
- show memory**

Réinitialiser l'affichage

Règle de notation pour : correctness of response

2 points for Option 3  
0 points for any other option

Valeur maximum = 2

```
Router(config)# service password-encryption
Router(config)# enable secret cisco
Router(config)# enable password class
Router(config)# line console 0
Router(config-line)# password ccna
```

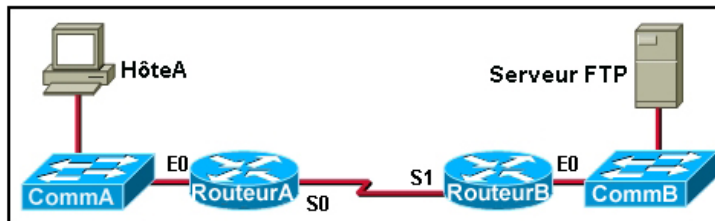
Regardez la configuration ci-jointe. Un technicien l'applique à un routeur neuf. Pour vérifier cette configuration, il lance la commande **show running-config** dans la session ILC (CLI) avec le routeur. Quelles lignes le technicien doit-il s'attendre à retrouver dans la sortie du routeur avec la commande **show running-config** ?

- enable password class  
line console 0  
password ccna
- enable secret cisco  
enable password class  
line console 0  
password ccna
- enable secret 5 \$1\$v0/3\$QyQWmJyT7zCalyBRasJm0  
enable password class  
line console 0  
password ccna
- enable secret cisco  
enable password 7 14141E0A1F17  
line console 0  
password 7 020507550A
- enable secret 5 \$1\$v0/3\$QyQWmJyT7zCalyBRasJm0  
enable password 7 14141E0A1F17  
line console 0  
password 7 020507550A

Réinitialiser l'affichage

Règle de notation pour : correctness of response

2 points for Option 5 0 points for any other option
Valeur maximum = 2



Lisez l'exposé. Un administrateur réseau sur l'hôte A rencontre des problèmes d'accès au serveur FTP. Le test de connectivité de la couche 3 est concluant de l'hôte A vers l'interface S1 du routeur B. Quel série de commandes permettrait à l'administrateur réseau d'accéder au routeur B par Telnet et d'y exécuter des commandes debug ?

- RouterB(config)# **enable secret class**  
RouterB(config)# **line vty 0 4**  
RouterB(config-if)# **login**
- RouterB(config)# **enable secret class**  
RouterB(config)# **line vty 0 2**  
RouterB(config-vty)# **password cisco**  
RouterB(config-vty)# **login**
- RouterB(config)# **enable secret class**  
RouterB(config)# **line vty 0 4**  
RouterB(config-line)# **password cisco**  
RouterB(config-line)# **login**
- RouterB(config)# **enable secret class**  
RouterB(config)# **line aux 0**  
RouterB(config-line)# **password cisco**  
RouterB(config-line)# **login**
- RouterB(config)# **enable secret class**  
RouterB(config)# **line aux 0**  
RouterB(config-vty)# **password cisco**  
RouterB(config-vty)# **login**

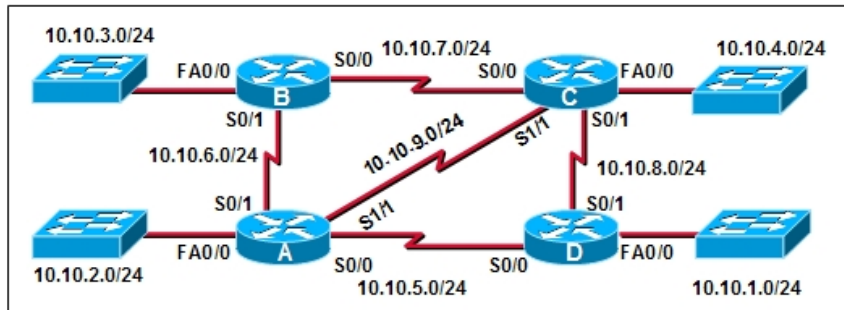
Réinitialiser l'affichage

Règle de notation pour : correctness of response

2 points for Option 3  
0 points for any other option

Valeur maximum = 2

5



La connexion entre les routeurs B et C a été testée et fonctionne. Cependant, après le réamorçage du routeur C, l'administrateur remarque que les temps de réponse entre les réseaux 10.10.3.0 et 10.10.4.0 sont plus longs. La commande ping entre les deux routeurs indique que la connexion est bonne. La commande traceroute fait état de trois sauts du routeur B vers le routeur C. Que peut-on encore essayer pour tenter de résoudre le problème ?

- Exécuter la commande ping depuis le routeur C vers l'interface S0/1 du routeur B.
- Exécuter une commande trace entre le routeur B et l'interface S0/1 du routeur C.
- Exécuter la commande **show ip route** sur le routeur B pour s'assurer que le routage y est bien activé.
- Exécuter la commande **show interfaces** sur le routeur C.

Réinitialiser l'affichage

Règle de notation pour : correctness of response

2 points for Option 4  
0 points for any other option

Valeur maximum = 2

6

Quelle commande sert à changer le nom par défaut du routeur en Fontana ?

- Router# **name Fontana**
- Router# **hostname Fontana**
- Router(config)# **name Fontana**
- Router(config)# **hostname Fontana**

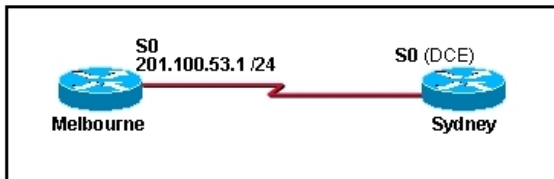
Réinitialiser l'affichage

Règle de notation pour : correctness of response

2 points for Option 4  
0 points for any other option

Valeur maximum = 2

7



La connexion série représentée dans le schéma doit être configurée. Quelles commandes de configuration doivent être exécutées sur le routeur Sydney afin d'établir la connectivité avec le site de Melbourne ? (Choisissez trois réponses.)

- Sydney(config-if)# ip address 201.100.53.2 255.255.255.0
- Sydney(config-if)# no shutdown
- Sydney(config-if)# ip address 201.100.53.1 255.255.255.224
- Sydney(config-if)# clock rate 56000
- Sydney(config-if)# ip host Melbourne 201.100.53.2

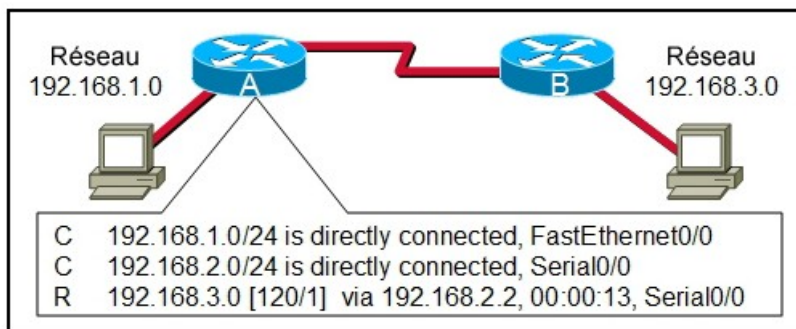
Réinitialiser l'affichage

Règle de notation pour : correctness of response

Option 1, Option 2, and Option 4 are correct.  
1 point for each correct option.  
0 points if more options are selected than required.

Valeur maximum = 3

8



Regardez ici le résultat de la commande **show ip route** exécutée sur le routeur A. Que représente l'adresse IP 192.168.2.2 ?

- La passerelle du réseau 192.168.1.0
- La passerelle du réseau 192.168.3.0
- L'IP attribuée au port série du routeur A
- L'IP attribuée au port série du routeur B

Réinitialiser l'affichage

Règle de notation pour : correctness of response

2 points for Option 4  
0 points for any other option

Valeur maximum = 2

```

NA-SW1# show ip interface brief
Interface      IP-Address      OK? Method  Status Protocol
Vlan1          192.168.250.200 YES manual  up        up
FastEthernet0/1 unassigned      YES unset   up        up
FastEthernet0/2 unassigned      YES unset   up        up
FastEthernet0/3 unassigned      YES unset   up        up
FastEthernet0/4 unassigned      YES unset   up        up
FastEthernet0/5 unassigned      YES unset   up        up
FastEthernet0/6 unassigned      YES unset   up        up
FastEthernet0/7 unassigned      YES unset   down      down
--More--

```

Lisez l'exposé. Quelle commande supplémentaire est nécessaire pour l'accès distant au commutateur ?

- NA-SW1 (config-if)# **no shutdown**
- NA-SW1 (config)# **enable password** *mot de passe*
- NA-SW1 (config)# **ip default-gateway** *adresse*
- NA-SW1 (config-if)# **description** *description*

Réinitialiser l'affichage

Règle de notation pour : correctness of response

2 points for Option 3  
0 points for any other option

Valeur maximum = 2

Sur un périphérique Cisco, où est stocké le fichier IOS avant l'amorçage du système ?

- En mémoire vive
- En mémoire morte
- En mémoire Flash
- En mémoire vive non volatile

Réinitialiser l'affichage

Règle de notation pour : correctness of response

2 points for Option 3  
0 points for any other option

Valeur maximum = 2

## 11

En cas de panne des services réseau, quel port est utilisé la plupart du temps pour accéder à un routeur pour effectuer des opérations de gestion ?

- Le port auxiliaire
- Le port Ethernet
- Le port de console
- Le port Telnet
- Le port SSH

Réinitialiser l'affichage

**Règle de notation pour : correctness of response**

2 points for Option 3  
0 points for any other option

Valeur maximum = 2

## 12

Un administrateur réseau cherche à préserver la confidentialité de l'ID utilisateur, du mot de passe et du contenu des sessions lorsqu'il configure une connexion distante ILC gérée par un routeur. Quel est le mode d'accès le plus approprié ?

- L'accès par Telnet
- L'accès par console
- L'accès auxiliaire
- La connexion SSH

Réinitialiser l'affichage

**Règle de notation pour : correctness of response**

2 points for Option 4  
0 points for any other option

Valeur maximum = 2

**13**

Sur un routeur Cisco, à quel moment les modifications apportées à la configuration sont-elles prises en compte ?

- Après le redémarrage du système
- À la saisie des commandes
- À la fermeture de session sur le système
- À l'enregistrement de la configuration dans le fichier de configuration initiale

Réinitialiser l'affichage

Règle de notation pour : correctness of response

2 points for Option 2 0 points for any other option
Valeur maximum = 2

**14**

```
Switch-East4#
```

Lisez l'exposé. Parmi les modes suivants, lesquels permettent d'identifier correctement le mode ILC représenté par l'invite Switch-East4# ? (Choisissez deux réponses.)

- Le mode de configuration de ligne
- Le mode d'exécution utilisateur
- Le mode de configuration globale
- Le mode d'exécution privilégié
- Le mode de configuration d'interface
- Le mode actif

Réinitialiser l'affichage

Règle de notation pour : correctness of response

Option 4 and Option 6 are correct. 1 point for each correct option. 0 points if more options are selected than required.
Valeur maximum = 2

**15**



Quels termes définissent correctement les types d'aide proposés par le système Cisco IOS ? (Choisissez trois réponses.)

- Les touches d'accès rapide
- Le contrôle de contexte
- L'aide contextuelle
- Le contrôle structuré
- Le remplacement de commande
- La vérification de la syntaxe de commande

Réinitialiser l'affichage

**Règle de notation pour : correctness of response**

Option 1, Option 3, and Option 6 are correct.  
1 point for each correct option.  
0 points if more options are selected than required.

Valeur maximum = 3

16

Quelle combinaison de touches permet, à l'invite ILC, d'interrompre un processus ping ou traceroute ?

- Ctrl + C
- Ctrl + P
- Ctrl + R
- Ctrl + Maj + 6
- Ctrl + Z

Réinitialiser l'affichage

**Règle de notation pour : correctness of response**

2 points for Option 4  
0 points for any other option

Valeur maximum = 2



Lisez l'exposé. Quelle commande permet d'activer le mode approprié sur le routeur pour configurer une interface adaptée à la connexion à un réseau local ?

- UBAMA# **configure terminal**
- UBAMA(config)# **line vty 0 4**
- UBAMA(config)# **line console 0**
- UBAMA(config)# **interface Serial 0/0/0**
- UBAMA(config)# **interface FastEthernet 0/1**

Réinitialiser l'affichage

Règle de notation pour : correctness of response

2 points for Option 5  
0 points for any other option

Valeur maximum = 2

Sur un routeur Cisco, quelle interface sert à définir la configuration initiale ?

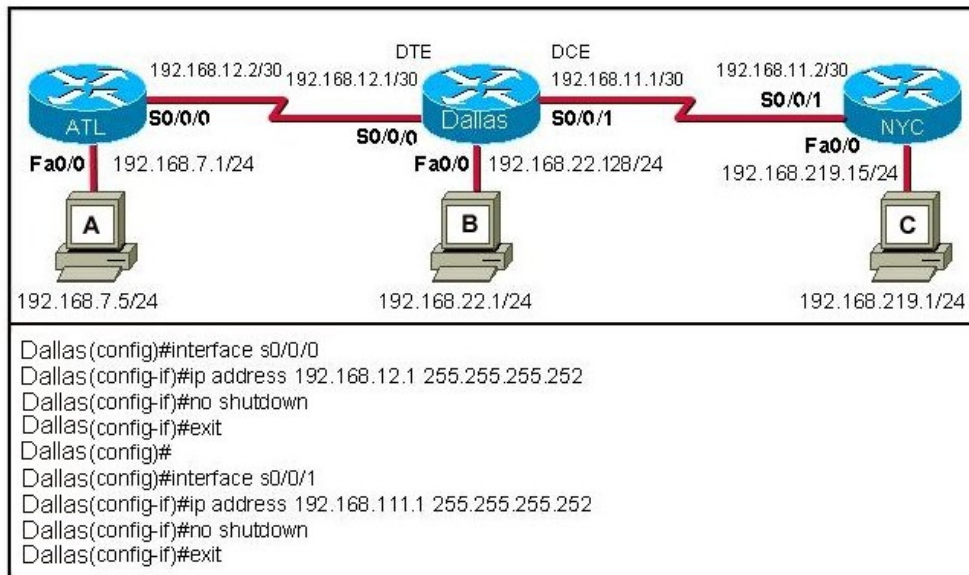


Réinitialiser l'affichage

Règle de notation pour : correctness of response

2 points for Option 2  
0 points for any other option

Valeur maximum = 2



Lisez l'exposé. Un participant est chargé du test de l'adressage IP, de la configuration et de la connectivité du réseau illustré. La commande ping émise de l'hôte B vers l'hôte C donne pour résultat une destination inaccessible, mais la commande de l'hôte B vers l'hôte A est concluante. Quelles raisons peuvent être à l'origine de cette panne, d'après le graphique et l'extrait de sortie produite par le routeur Dallas ? (Choisissez deux réponses.)

- L'hôte A est inactif.
- L'interface Fa0/0 sur Dallas est éteinte.
- Le câble du réseau local est débranché de l'hôte B.
- L'adresse IP S0/0/1 de Dallas est incorrectement configurée.
- L'interface Fa0/0 sur Dallas fait partie d'un autre sous-réseau que l'hôte B.
- La fréquence d'horloge de la liaison série entre Dallas et NYC n'existe pas.

Réinitialiser l'affichage

Règle de notation pour : correctness of response

Option 4 and Option 6 are correct.  
1 point for each correct option.  
0 points if more options are selected than required.

Valeur maximum = 2